

RICERCHE & LABORATORI

Laboratorio Autorizzato con Decreto Ministero LL.PP. n° 45751 del 03.02.2000 ad effettuare prove ai sensi dell'art.20 Legge n. 1086 del 05.11.71

Laboratorio certificato SOA n° 2917/23/00 Categoria OS 21 II° classifica

PROVVEDITORATO ALLE OPERE PUBBLICHE PER LAZIO-ABRUZZO-SARDEGNA

COMUNE DI L'AQUILA

Indagini strutturali ai fini della verifica di agibilità degli edifici scolastici di tipo "B"

Prove di carico statico e accertamenti strutturali integrativi

DOSSIER INDAGINI

Scuola materna

via delle Aie



RAPPORTO

data	redatto da	approvato da
14.10.09		

Responsabile Unico del Procedimento:

Ing. Quartaroli

Direzione Lavori:

Geom. Giampaolini, P.I. Stefanucci, Geom. Placidi

VIA PONTINA VECCHIA KM 33+800 - 00040 ARDEA (ROMA) - TEL/FAX 06 / 9100273
CAP. SOC. EURO 10.330,00 I.V. - C.C.I.A.A. 05558601000 C.F. E P.IVA 05558601000

e-mail: ricercheelaboratori@tiscali.it

Indice

1	Premessa	3
2	Descrizione del piano di indagine	4
2.1	Programma di prove concordato.....	4
2.2	Analisi delle proprietà meccaniche e dello stato di conservazione dei materiali	4
2.2.1	Controlli non distruttivi.....	4
2.3	Prove di carico	5
2.3.1	Procedura di prova.....	6
2.3.2	Gravosità della prova.....	6
2.3.3	Disposizione dei punti di misura	7
2.3.4	Strumentazione.....	9
3	Descrizione delle indagini eseguite e risultati.....	11
3.1	Riepilogo e quantità delle indagini	11
3.2	Controlli non distruttivi.....	11
3.2.1	Prove con martinetti piatti	11
3.3	Prove di carico	13
3.3.1	Prova n° 1 su rampa scale 1 piano	13
3.3.2	Prova n° 2 su solaio 1 piano.....	14
4	Considerazioni sui risultati ottenuti	16
4.1	Verifiche controlli non distruttivi	16
4.1.1	Prova n° 1 su rampa scale piano terra.....	16
4.1.2	Prova n° 2 su solaio piano terra	16
5	Documentazione fotografica.....	18

Allegati

<i>Descrizione</i>
<i>Planimetria con ubicazione dei punti di prova</i>
<i>Schede monografiche dei punti di prova</i>
<i>Schede prove martinetti piatti</i>
<i>Tabelle dati prove di carico (fasi di attività, letture strumentali, riepilogo risultati)</i>
<i>Documentazione fotografica prove di carico</i>
<i>Certificati di taratura sensori di spostamento</i>
<i>Certificato di calibrazione unità di acquisizione</i>
<i>Verbale di esecuzione delle prove</i>

Lista di distribuzione

<i>Riferimento</i>	<i>n. copie</i>	
	<i>cartacee</i>	<i>digitali</i>
<i>Provveditorato alle Opere Pubbliche per Lazio, Abruzzo, Sardegna</i>		<i>1</i>
<i>Protezione Civile</i>		<i>1</i>
<i>ReLUIS</i>		<i>1</i>
<i>Comune di L'Aquila</i>		<i>1</i>

1 Premessa

Premesso che la scuola materna sita in località Bazzano via delle Aie,1 nel Comune di L'Aquila, nella fase preliminare di accertamento dei danni subiti a seguito dell'evento sismico del 06.04.2009, è risultato classificato come edifici di tipo "B", si è proceduto su incarico del Provveditorato alle Opere Pubbliche per Lazio, Abruzzo e Sardegna ad eseguire gli accertamenti statici necessari al fine di verificare la agibilità di detta struttura da utilizzare per l'imminente anno scolastico 2009–2010.

A tale scopo, il Provveditorato OO.PP., in qualità di Soggetto Attuatore degli interventi di recupero e ripristino di detti edifici, ai sensi del D.P.C.M. 29-Apr-09, art. 4 - comma 5, ha predisposto un piano di accertamenti statici finalizzati alla verifica prestazionale della struttura esistente, in accordo con i tecnici incaricati dalla Protezione Civile.

Le indagini nel plesso scolastico in esame hanno avuto inizio nei mesi Agosto-Settembre 09 con la supervisione della Direzione Lavori.

Le indagini sono state eseguite secondo il protocollo Prove Scuole fornito dal provveditorato.

Nel presente dossier vengono illustrate le metodologie di rilievo, la strumentazione utilizzata, le modalità di esecuzione e risultati delle prove eseguite sull'edificio della Scuola Materna di Bazzano.

2 Descrizione del piano di indagine

2.1 Programma di prove concordato

Come da protocollo delle prove le indagini programmate si pongono due fondamentali obiettivi:

- analisi delle proprietà meccaniche e dello stato di conservazione dei materiali
- verifiche strutturali

Le metodologie di indagine previste sono pertanto:

1. *Analisi delle proprietà meccaniche e dello stato di conservazione dei materiali*

- Prove dirette
 - a. Caratteristiche meccaniche delle strutture
 - i. Prove con martinetti piatti

2. *Prove strutturali*

- Elementi orizzontali - solai - prove di carico statico
- Scale - prove di carico statico

Al fine di ottimizzare il piano di indagine sono previste quindi prove non distruttive per la caratterizzazione dei materiali che integrino i risultati delle prove di laboratorio sui campioni.

Il programma di prove concordato prescrive le seguenti quantità:

- Prove dirette: si prevede l'esecuzione di almeno n.1 prova con martinetti piatti.
- Prove strutturali: per ogni singolo edificio sono previste n.1 prova di carico su solaio e n.1 prova di carico su una rampa di scale

In seguito vengono riportate le specifiche tecniche per ogni singolo metodo di indagine.

2.2 Analisi delle proprietà meccaniche e dello stato di conservazione dei materiali

2.2.1 Controlli non distruttivi

2.2.1.1 *Prove con martinetti piatti.*

La prova prevede due distinte fasi:

1^ fase: installazione di un singolo martinetto per il rilievo della tensione di esercizio

2^ fase: installazione di un secondo martinetto per il rilievo delle caratteristiche di deformabilità

La prima fase consiste nell'effettuare un taglio perpendicolare alla superficie muraria. Il rilassamento causato dal taglio, determina una parziale chiusura del taglio. La prova prosegue ponendo il martinetto piatto nell'apertura e aumentando la pressione in modo da riportare i lembi della fessura alla distanza originaria, misurata prima del taglio.

La parte interessata dall'operazione è stata strumentata con appositi riscontri in acciaio incollati alla parete. Mediante un calibro manuale è possibile misurare con precisione gli spostamenti prodotti dal taglio e dal martinetto durante la prova.

Informazioni a riguardo poco attendibili, dovute ad esempio agli effetti di concentrazione di sforzi o di deformazioni non elastiche o nel caso di sforzi molto bassi, come frequentemente accade nel casodi edifici a 1 o 2 piani, possono compromettere se non inficiare tutta la procedura.

La seconda fase consiste nell'eseguire un secondo taglio parallelo al precedente e distante 40-50 cm dal precedente, nel quale viene inserito un secondo martinetto. I due martinetti delimitano una porzione di muratura non disturbata di dimensioni apprezzabili, su cui effettuare una vera e propria prova di compressione monoassiale.

Le deformazioni instaurate nel volume di muratura interessata alla prova vengono misurate mediante una maglia di riscontri precedentemente posizionate sulla parete.

E' importante sottolineare come nel caso di edifici bassi (1 o 2 piani) lo svolgimento della prova sia difficile, a causa della mancanza di contrasto superiore dati i bassi valori dello sforzo presente nella muratura. In questo caso lo stato di sforzo può essere controllato solo attraverso la prova con il martinetto singolo; eventualmente la prova con i due martinetti può essere svolta con carichi molto bassi, traendo informazioni esclusivamente sui parametri elastici.

2.3 Prove di carico

Per ogni edificio (inteso come "corpo di fabbrica") le prescrizioni prevedono una prova di carico su solaio e una prova di carico su una rampa di scale. Nel presente plesso, in funzione della tipologia degli stessi sono state eseguite:

- n.1 prove di carico su solaio
- n.1 prova di carico su rampa di scale

L'ubicazione delle prove è stata decisa congiuntamente alla Direzione Lavori in funzione degli eventuali danni subiti (e conseguenti interventi di ripristino) e in conseguenza degli aspetti logistici.

Per le prove su solai viene previsto l'impiego di vasche, mentre per le prove su scale si prevede l'impiego di sacchi di cemento. Per le fasi di carico e scarico nelle prove con vasche ci si è avvalsi dell'intervento dei VV.FF. con autobotti e pompe sommerse.

L'ubicazione degli elementi testati è riportata nelle tavole allegate.

2.3.1 Procedura di prova

Per entrambe le tipologie di prova è stata seguita la seguente procedura prevedendo un carico di esercizio pari a 400kg/mq:

- Ciclo 1:
 - 50%carico di esercizio
 - stabilizzazione
 - 100% carico di esercizio
 - stabilizzazione
 - 150% carico di esercizio
 - Scarico totale
 - Stabilizzazione

- Ciclo 2
 - 50%carico di esercizio
 - stabilizzazione
 - 100% carico di esercizio
 - stabilizzazione
 - 150% carico di esercizio
 - Scarico totale
 - Stabilizzazione

2.3.2 Gravosità della prova

Prova su solaio

Il carico di prova è stato applicato mediante l'impiego di una vasca avente dimensioni 3.5x3.5m.

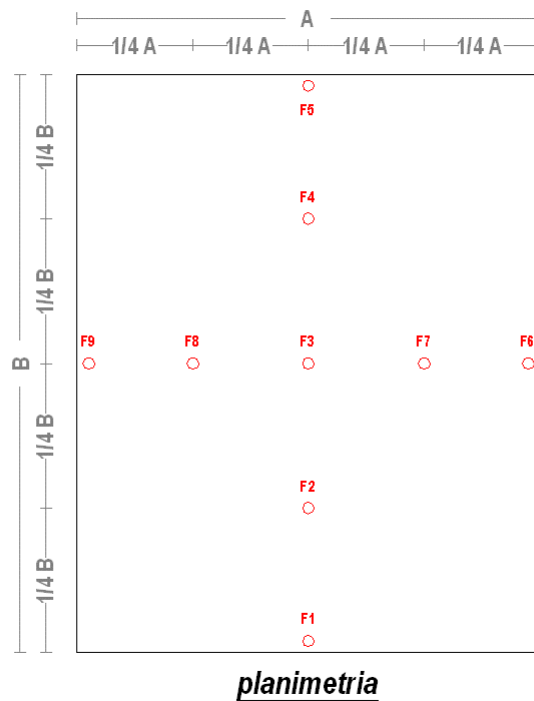
Prova su rampa di scale

Il carico di prova è stato applicato mediante l'impiego di sacchi di cemento sull'intera rampa di scale. Ne deriva che il carico applicato è effettivamente corrispondente al 150% del carico di esercizio.

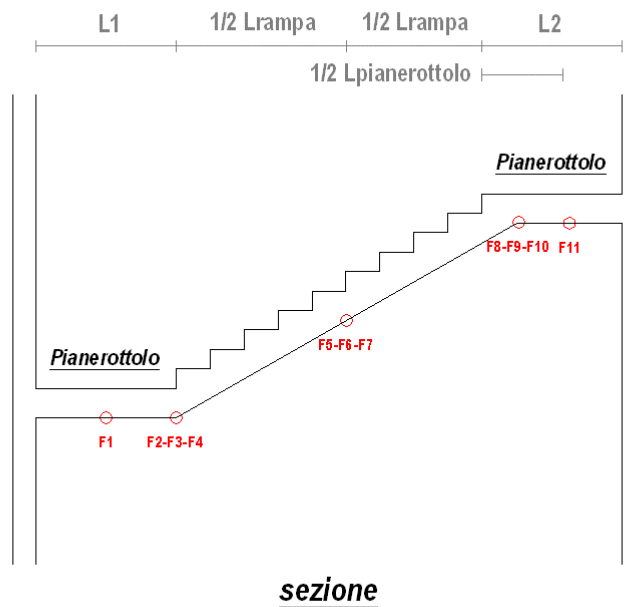
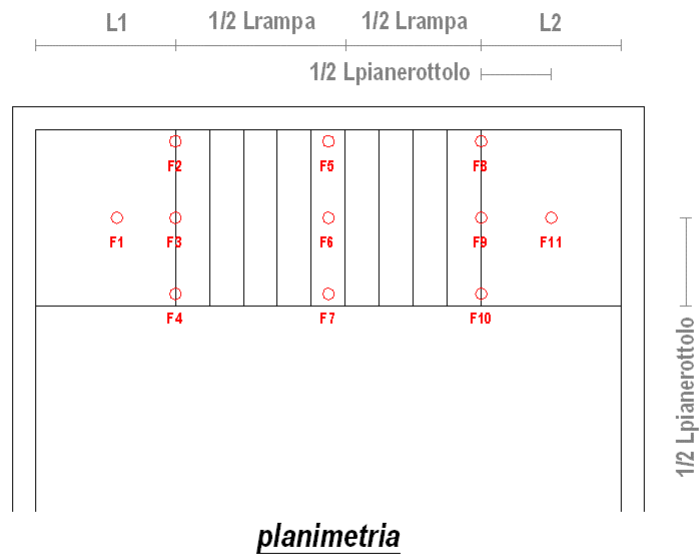
2.3.3 Disposizione dei punti di misura

Negli schemi seguenti viene rappresentato lo schema generico della posizione dei punti di misura, l'ubicazione specifica viene riportata negli schemi allegati.

Solaio: schema planimetrico



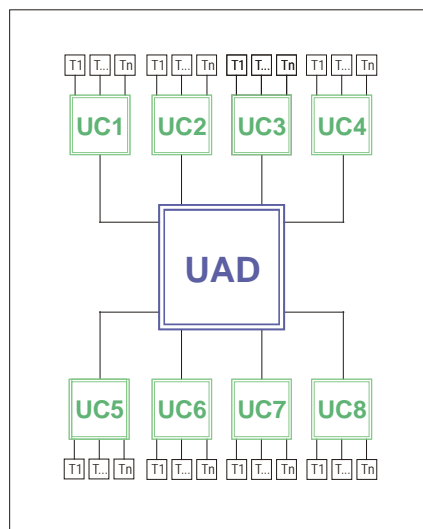
Rampa di scale: schema planimetrico e sezione



2.3.4 Strumentazione

Per il rilievo è stato impiegato un sistema costituito da un'unità centrale di acquisizione dati (UAD) collegata mediante cavi multipolari a unità di condizionamento periferiche (UC).

Tutti i segnali vengono acquisiti in modalità dinamica e visualizzati in real time grazie alle elevate capacità del sistema di acquisizione dati.



Schema esemplificativo del sistema di acquisizione

L' UAD da 64 canali viene collegata in rete (ethernet) e gestite in remoto da notebook. In tale sistema il dato acquisito risiede fisicamente su hard-disk dell'UAD.

L'UAD è dotata di pc di tipo industriale con hard disk da 80GB con scheda ethernet e A/D converter IO-TECH ad elevata dinamica. E' protetta in enclosure del tipo PELI con grado di protezione IP65 e alimentate a 220V AC. L'unità è dotata di n. 4 connettori multipolari di tipo militare per l'ingresso di n. 16 canali ciascuno.

La scheda di acquisizione(A/D converter) presenta le seguenti caratteristiche tecniche:

- canali in acquisizione: 128 (2x64);
- dinamica: 16 bit;
- sampling rate: 2.0MHz complessivi;
- gain: x1, x2, x4, x8;

- possibilità di decimazione del segnale;
- logiche di trigger in manuale o su evento (superamento di soglia)

L'unità di acquisizione dati viene stata gestita da software appositamente sviluppato in grado di:

- configurare il setup di acquisizione
 - etichette canali
 - gain
 - sampling rate
 - decimazione
 - autozero
- visualizzare i dati in acquisizione in forma tabellare
- visualizzare i dati in acquisizione in forma grafica su tutta la durata della prova
- definire i valori di "delta parametro" su singolo canale individuando mediante cursore la finestra temporale di intervallo

Le UC multicanale sono anch'esse ingegnerizzate in valigie PELI a protezione IP65 e sono dotate ognuna di n.16 condizionatori di segnale montate su zoccolino removibile permettendo la possibilità di riconfigurare ogni singola UC.

Sensori di misura

Nel presente paragrafo sono riportati i sensori di misura installati e monitorati durante l'esecuzione delle prove statiche.

- *Trasduttori di spostamento*

Per la misura degli spostamenti sono stati utilizzati trasduttori di spostamento (CELESCO mod. PT1DC) a filo INVAR in classe 1 (risoluzione pari allo 0.1% del fondo scala); di tipo elettrico, a 3 poli, alimentati a 24 Volt, con una corsa di 50.8 mm. Sono trasduttori con un segnale in uscita in tensione (V).

- *Sonde di temperatura*

Il monitoraggio della temperatura è stato effettuato mediante trasduttori SISGEO mod. 0T111PT1000 aventi le seguenti caratteristiche:

- range: -50/+150 °C
- risoluzione: 0.1 °C
- accuratezza: 0.5 °C

3 Descrizione delle indagini eseguite e risultati

Nel presente capitolo vengono riportate le quantità di prove eseguite e i risultati ottenuti.

3.1 Riepilogo e quantità delle indagini

In relazione al programma delle indagini richiesto ed alle caratteristiche dell'edificio sono state eseguite le seguenti prove:

MARTINETTI PIATTI	ANALISI SU CUBETTI CLS	ANALISI SU TUBI MICROPALO	ANALISI SU BARRE ACCIAIO	PROVA DI CARICO SOLAIO	PROVA DI CARICO SCALE
2	0	0	0	1	1

3.2 Controlli non distruttivi

3.2.1 Prove con martinetti piatti

sigla della prova MP9

Prova con martinetto piatto

Lettura 1

TABELLA DEI DATI DI PROVA

PRESSIONE (bar)		BASE 1-2 (mm/1000)		BASE 3-4 (mm/1000)		BASE 5-6 (mm/1000)		Tempo (min)
lettura	corretta	lettura	Δ l	lettura	Δ l	lettura	Δ l	
NAT	NAT	5,033	0,045	3,687	0,038	6,450	0,041	---
0,0	0,0	4,988	0,000	3,649	0,000	6,409	0,000	0
2,0	1,8	5,016	0,028	3,668	0,019	6,425	0,016	2
3,0	2,7	5,030	0,042	3,679	0,030	6,440	0,031	4
4,0	3,6	5,048	0,060	3,691	0,042	6,453	0,044	6
2,0	1,8	5,025	0,037	3,675	0,026	6,431	0,022	8
0,0	0,0	4,990	0,002	3,652	0,003	6,413	0,004	10

	Nome prova: MP 9
--	--------------------------------

Tabella dei dati di prova

PRESSIONE (bar)		BASE 4-7 (mm/1000)		BASE 5-8 (mm/1000)		BASE 6-9 (mm/1000)		BASE 10-11 (mm/1000)	
lettura	corretta	lettura	Δ l	lettura	Δ l	lettura	Δ l	lettura	Δ l
NAT	NAT	8,916	---	7,962	---	6,203	---	0,810	---
0,00	0,00	8,969	0,000	8,006	0,000	6,235	0,000	0,790	0,000
2,00	1,80	8,935	-0,034	7,979	-0,027	6,210	-0,025	0,801	0,011
4,00	3,61	8,913	-0,056	7,951	-0,055	6,187	-0,048	0,805	0,015
6,00	5,41	8,893	-0,076	7,927	-0,079	6,157	-0,078	0,810	0,020
3,00	2,71	8,898	-0,071	7,936	-0,070	6,181	-0,054	0,805	0,015
0,00	0,00	8,916	-0,053	7,956	-0,050	6,212	-0,023	0,801	0,011
4,00	3,61	8,896	-0,073	7,936	-0,070	6,174	-0,061	0,805	0,015
8,00	7,21	8,852	-0,117	7,887	-0,119	6,113	-0,122	0,821	0,031
10,00	9,02	8,803	-0,166	7,824	-0,182	6,043	-0,192	0,829	0,039
5,00	4,51	8,819	-0,150	7,843	-0,163	6,064	-0,171	0,825	0,035
0,00	0,00	8,873	-0,096	7,905	-0,101	6,124	-0,111	0,811	0,021
5,00	4,51	8,831	-0,138	7,841	-0,165	6,063	-0,172	0,824	0,034
10,00	9,02	8,789	-0,180	7,807	-0,199	6,022	-0,213	0,838	0,048
15,00	13,53	8,664	-0,305	7,651	-0,355	5,850	-0,385	0,873	0,083
20,00	18,04	8,414	-0,555	7,376	-0,630	5,537	-0,698	0,970	0,180
10,00	9,02	8,443	-0,526	7,410	-0,596	5,570	-0,665	0,954	0,164
0,00	0,00	8,595	-0,374	7,570	-0,436	5,750	-0,485	0,890	0,100
10,00	9,02	8,441	-0,528	7,401	-0,605	5,564	-0,671	0,947	0,157
20,00	18,04	8,332	-0,637	7,279	-0,727	5,427	-0,808	0,995	0,205
25,00	22,54	8,095	-0,874	7,003	-1,003	5,101	-1,134	1,110	0,320
30,00	27,05	7,783	-1,186	6,621	-1,385	4,625	-1,610	1,325	0,535
20,00	18,04	7,793	-1,176	6,633	-1,373	4,637	-1,598	1,309	0,519
10,00	9,02	7,828	-1,141	6,672	-1,334	4,683	-1,552	1,276	0,486
0,00	0,00	7,995	-0,974	6,871	-1,135	4,930	-1,305	1,158	0,368

sigla della prova MP10

Prova con martinetto piatto

Lettura 1

TABELLA DEI DATI DI PROVA

PRESSIONE (bar)		BASE 1-2 (mm/1000)		BASE 3-4 (mm/1000)		BASE 5-6 (mm/1000)		Tempo (min)
lettura	corretta	lettura	Δ l	lettura	Δ l	lettura	Δ l	
NAT	NAT	4,438	0,004	6,537	0,007	8,399	0,013	---
0,0	0,0	4,434	0,000	6,530	0,000	8,386	0,000	0
2,0	1,8	4,445	0,011	6,544	0,014	8,414	0,028	2
0,0	0,0	4,439	0,005	6,533	0,003	8,397	0,011	4

						Nome prova: MP10			
Tabella dei dati di prova									
PRESSIONE (bar)		BASE 4-8 (mm/1000)		BASE 5-9 (mm/1000)		BASE 6-10 (mm/1000)		BASE 7-9 (mm/1000)	
lettura	corretta	lettura	Δl	lettura	Δl	lettura	Δl	lettura	Δl
NAT	NAT	8,044	---	9,941	---	8,860	---	6,891	---
0,00	0,00	8,058	0,000	9,960	0,000	8,461	0,000	6,907	0,000
2,00	1,80	8,054	-0,004	9,930	-0,030	8,433	-0,028	6,914	0,007
4,00	3,61	8,045	-0,013	9,853	-0,107	8,379	-0,082	6,944	0,037
6,00	5,41	8,027	-0,031	9,783	-0,177	8,329	-0,132	6,991	0,084
3,00	2,71	8,038	-0,020	9,801	-0,159	8,336	-0,125	6,964	0,057
0,00	0,00	8,049	-0,009	9,871	-0,089	8,390	-0,071	6,916	0,009
4,00	3,61	8,033	-0,025	9,788	-0,172	8,326	-0,135	6,967	0,060
8,00	7,21	8,001	-0,057	9,669	-0,291	8,257	-0,204	7,041	0,134
10,00	9,02	7,974	-0,084	9,553	-0,407	8,186	-0,275	7,103	0,196
15,00	13,53	7,847	-0,211	9,124	-0,836	7,937	-0,524	7,318	0,411
5,00	4,51	7,885	-0,173	9,203	-0,757	7,974	-0,487	7,241	0,334
0,00	0,00	7,962	-0,096	9,415	-0,545	8,092	-0,369	7,079	0,172
5,00	4,51	7,904	-0,154	9,232	-0,728	7,987	-0,474	7,206	0,299
10,00	9,02	7,863	-0,195	9,132	-0,828	7,939	-0,522	7,286	0,379
15,00	13,53	7,814	-0,244	8,912	-1,048	7,863	-0,598	7,380	0,473
20,00	18,04	7,600	-0,458	8,432	-1,528	7,584	-0,877	7,688	0,781
10,00	9,02	7,635	-0,423	8,496	-1,464	7,615	-0,846	7,620	0,713
0,00	0,00	7,753	-0,305	8,745	-1,215	7,725	-0,736	7,406	0,499
10,00	9,02	7,634	-0,424	8,497	-1,463	7,613	-0,848	7,606	0,699
20,00	18,04	7,534	-0,524	8,253	-1,707	7,500	-0,961	7,784	0,877
25,00	22,54	7,191	-0,867	7,454	-2,506	7,133	-1,328	8,241	1,334
20,00	18,04	7,194	-0,864	7,461	-2,499	7,137	-1,324	8,230	1,323
10,00	9,02	7,236	-0,822	7,547	-2,413	7,172	-1,289	8,137	1,230
0,00	0,00	7,466	-0,592	8,002	-1,958	7,360	-1,101	7,758	0,851

3.3 Prove di carico

Per la scuola in esame è stata eseguita una prova di carico su rampa di scale ed una prova di carico su solaio.

3.3.1 Prova n° 1 su rampa scale 1 piano

La prova è stata eseguita in data 30.008.09 utilizzando sacchi di cemento. L'impronta di carico corrisponde all'intera rampa. La temperatura durante la prova è stata misurata con sonda Pt100 verificando un range di temperature tra i 20 e i 24°C

ATTIVITA' CANTIERE

Ora	Attività	carico %
18.20	inizio prova	0
I° CICLO		
18.21	I° step di carico	50%
18.39	II° step di carico	100%
18.50	III° step di carico	150%
19.06	scarico totale	0
II° CICLO		
19.29	I° step carico	50%
19.37	II° step carico	100%
19.45	III° step di carico	150%
19.58	scarico totale	0

LETTURE AI TRASDUTTORI SPOSTAMENTO *

ciclo	step di carico	carico %	carico kg	F1	F2	F3	F4	F5	F6	F7	F8
1° CICLO CARICO	-	0		0,00	0,00	0,00	0,00	0,00	0,00	0,00	0,00
	I°	50%	924	-0,01	-0,01	-0,01	0,01	-0,01	-0,01	-0,01	-0,01
	II°	100%	1848	-0,01	-0,01	-0,01	-0,02	-0,01	-0,01	-0,01	-0,01
	III°	150%	2772	-0,01	-0,01	-0,01	-0,02	-0,01	-0,01	-0,02	-0,01
	-	0		-0,02	-0,01	-0,02	-0,02	-0,02	-0,01	-0,02	-0,01
2° CICLO CARICO	-	0		-0,02	-0,01	-0,02	-0,02	-0,02	-0,01	-0,02	-0,01
	I°	50%	924	-0,02	-0,01	-0,02	-0,01	-0,02	-0,01	-0,02	-0,01
	II°	100%	1848	-0,02	-0,02	-0,02	-0,01	-0,02	-0,01	-0,02	-0,01
	III°	150%	2772	-0,02	-0,02	-0,02	-0,01	-0,02	-0,01	-0,02	0,00
	-	0		-0,02	-0,02	-0,02	-0,02	-0,02	-0,01	-0,02	0,00

() Misure espresse in mm. Con segno negativo si intende abbassamento.*

3.3.2 . Prova n° 2 su solaio 1 piano

La prova è stata eseguita in data 30.08.09 utilizzando vasche d'acqua su solaio isostatico con impronta 3.5x3.5m contro una dimensione del campo di solaio pari a 5.85x6.30m.

La temperatura durante la prova è stata misurata con sonda Pt100 verificando un range di temperature tra i 20 e i 24°C

ATTIVITA' CANTIERE		
Ora	Attività	carico %
11.12	inizio prova	0
I° CICLO		
11.13	I° step di carico	50%
11.30	II° step di carico	100%
11.48	III° step di carico	150%
12.11	scarico totale	0
II° CICLO		
13.03	I° step carico	50%
13.20	II° step carico	100%
13.37	III° step di carico	150%
14.00	scarico totale	0

LETTURE AI TRASDUTTORI SPOSTAMENTO *

ciclo	step di carico	carico %	carico (kg/mq)	F1	F2	F3	F4	F5
1° CICLO CARICO	-	0		0,00	0,00	0,00	0,00	0,00
	I°	50%	200	-0,33	-0,61	-0,02	-0,03	-0,24
	II°	100%	400	-0,80	-1,32	-0,48	-0,13	-0,68
	III°	150%	600	-1,21	-1,95	-0,83	-0,22	-1,01
	-	0		-0,30	-0,57	-0,31	-0,14	-0,24
2° CICLO CARICO	-	0		-0,30	-0,57	-0,31	-0,14	-0,24
	I°	50%	200	-0,59	-0,93	-0,32	-0,15	-0,47
	II°	100%	400	-1,04	-1,64	-0,65	-0,21	-0,85
	III°	150%	600	-1,22	-1,97	-0,86	-0,26	-1,09
	-	0		-0,35	-0,61	-0,36	-0,20	-0,27

() Misure espresse in mm. Con segno negativo si intende abbassamento..*

4 Considerazioni sui risultati ottenuti

4.1 Verifiche controlli non distruttivi

4.1.1 Prova n° 1 su rampa scale piano terra

Nella tabella seguente vengono riportati per singolo punto di misura i valori di massimo abbassamento, residui a struttura scarica e residui percentuali sia per il ciclo 1 che per il ciclo 2.

LETTURE AI TRASDUTTORI SPOSTAMENTO *									
ciclo		F1	F2	F3	F4	F5	F6	F7	F8
1	<i>freccia massima</i>	-0,01	-0,01	-0,01	-0,02	-0,01	-0,01	-0,02	-0,01
	<i>residuo</i>	-0,02	-0,01	-0,02	-0,02	-0,02	-0,01	-0,02	-0,01
	<i>residuo %</i>	200%	100%	200%	100%	200%	100%	100%	100%
2	<i>freccia massima</i>	0,00	-0,01	0,00	0,01	0,00	0,00	0,00	0,01
	<i>residuo</i>	0,00	-0,01	0,00	0,00	0,00	0,00	0,00	0,01
	<i>residuo %</i>		100%		0%				

(*) Misure espresse in mm. Con segno negativo si intende abbassamento.

In colore rosso viene riportato il punto con maggiore abbassamento.

4.1.2 Prova n° 2 su solaio piano terra

Nella tabella seguente vengono riportati per singolo punto di misura i valori di massimo abbassamento, residui a struttura scarica e residui percentuali sia per il ciclo 1 che per il ciclo 2.

LETTURE AI TRASDUTTORI SPOSTAMENTO *

ciclo		F1	F2	F3	F4	F5
1	<i>freccia massima</i>	-1,21	-1,95	-0,83	-0,22	-1,01
	<i>residuo</i>	-0,30	-0,57	-0,31	-0,14	-0,24
	<i>residuo %</i>	25%	29%	37%	64%	24%
2	<i>freccia massima</i>	-0,92	-1,40	-0,55	-0,12	-0,85
	<i>residuo</i>	-0,05	-0,04	-0,05	-0,06	-0,03
	<i>residuo %</i>	5%	3%	9%	50%	4%

() Misure espresse in mm. Con segno negativo si intende abbassamento..*

In colore rosso viene riportato il punto con maggiore abbassamento. Appare evidente come nel secondo ciclo di carico i valori dei residui percentuali diminuiscano notevolmente (3% per il punto F2- abbassamento massimo).

5 Documentazione fotografica



RICERCHE & LABORATORI S.r.l

Laboratorio Autorizzato con Decreto Ministero LL.PP. n° 45751 del 03.02.2000 ad effettuare prove ai sensi dell'art.20 Legge n. 1086 del 05.11.71
Laboratorio certificato SOA n° 2917/23/00 Categoria OS 21 II° classifica



RICERCHE & LABORATORI S.r.l

Laboratorio Autorizzato con Decreto Ministero LL.PP. n° 45751 del 03.02.2000 ad effettuare prove ai sensi dell'art.20 Legge n. 1086 del 05.11.71
Laboratorio certificato SOA n° 2917/23/00 Categoria OS 21 II° classifica



Ulteriori immagini sono riportate in calce agli allegati